

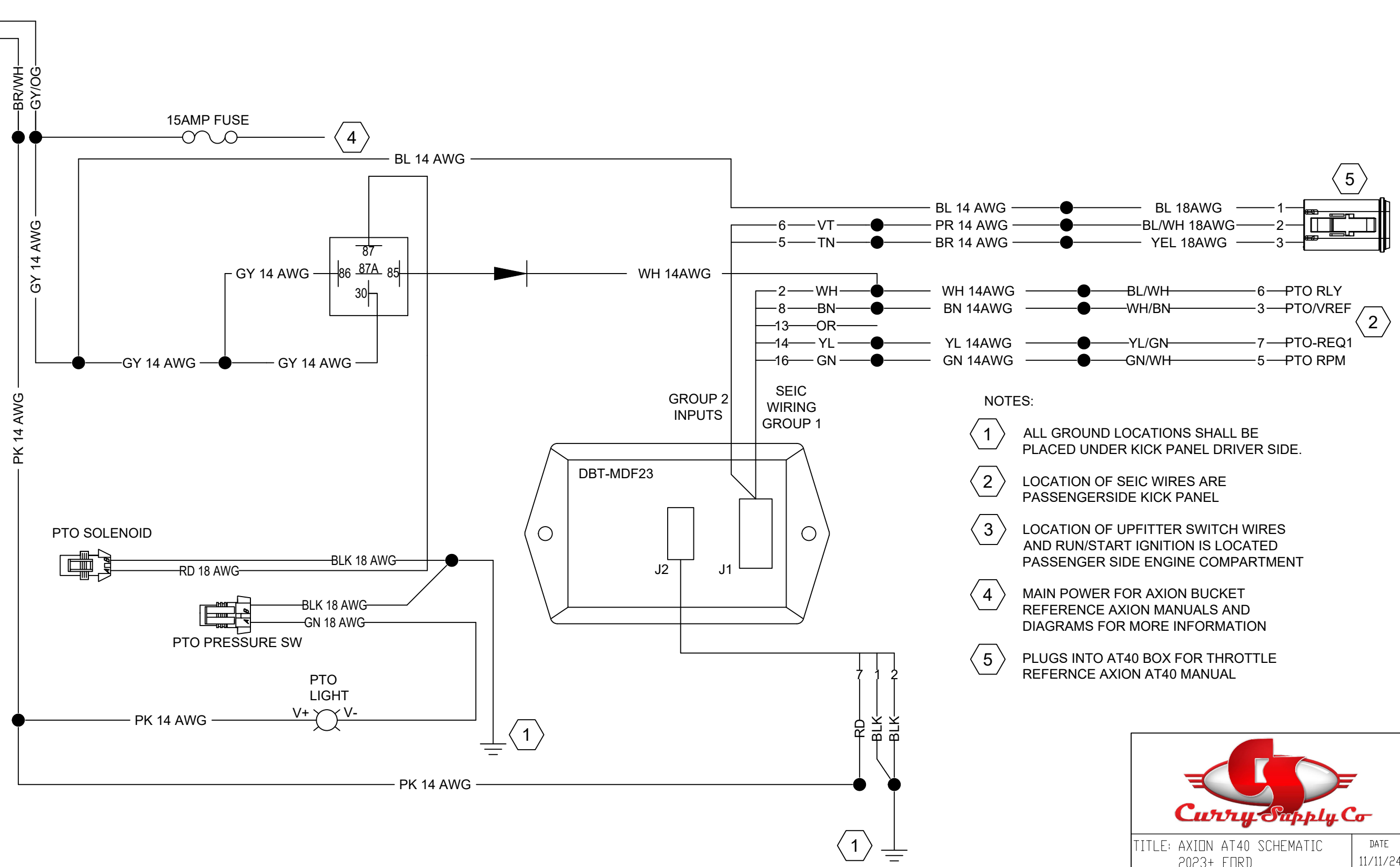
CAUTION

**PLEASE CONTACT CURRY
SUPPLY COMPANY BEFORE
ATTEMPTING ANY CHANGES TO
THE ELECTRICAL SYSTEMS.
DOING SO MAY CAUSE
EQUIPMENT DAMAGE OR VOID
WARRANTY.**


Table of Contents

2187-1053 Ford 2023 Axion AT40	3
W0005534 Elec F Interlock AT40	4
W0006843 Elec F R Interlock AT40	5
W0005535 Elec SST and Back Up Pump AT40	6
W0006838 Elec Torsion Bar AT40 1 of 2	7
W0006838 Elec Torsion Bar At40 2 of 2	8
W0006839 Elec F Outrigger AT40 1 of 2	9
W0006839 Elec F Outrigger AT40 2 of 2	10
W0006840 Elec F R Outrigger AT40 1 of 2	11
W0006840 Elec F R Outrigger AT40 2 of 2	12
W0006988 Elec F Outrigger AT40	13
W0006990 Elec R Outrigger AT40	14
W0003605 Hyd W Booms Assy AT40	15
W0003606 Hyd W Chassis and Torsion Bar AT40	16
W0003187 Hyd W Chassis and Outrigger AT40	17

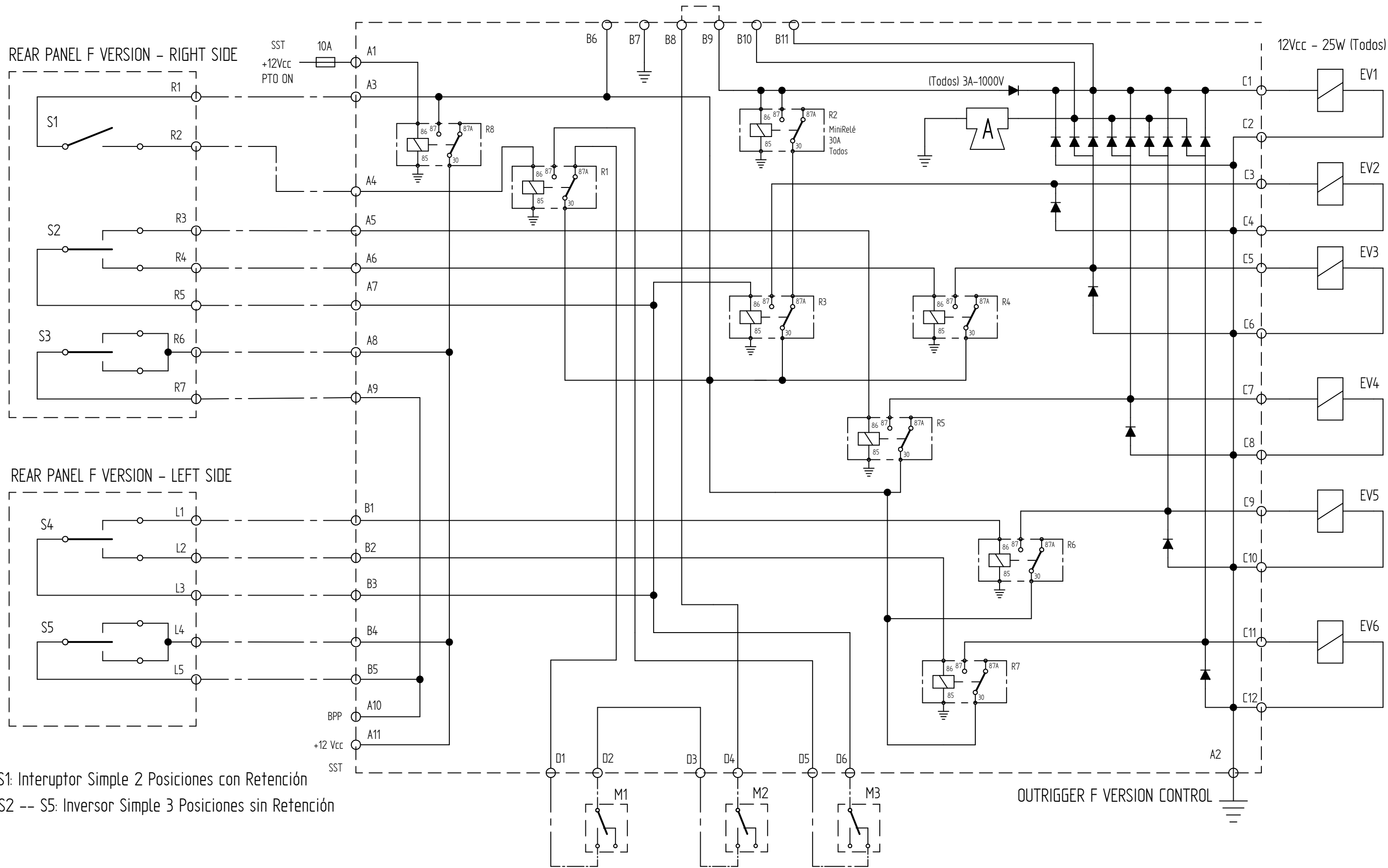
3 AUX SW 6 F2 40A
RUN/START F3 20A



- NOTES:
- 1 ALL GROUND LOCATIONS SHALL BE PLACED UNDER KICK PANEL DRIVER SIDE.
 - 2 LOCATION OF SEIC WIRES ARE PASSENGERSIDE KICK PANEL
 - 3 LOCATION OF UPFITTER SWITCH WIRES AND RUN/START IGNITION IS LOCATED PASSENGER SIDE ENGINE COMPARTMENT
 - 4 MAIN POWER FOR AXION BUCKET REFERENCE AXION MANUALS AND DIAGRAMS FOR MORE INFORMATION
 - 5 PLUGS INTO AT40 BOX FOR THROTTLE REFERENCE AXION AT40 MANUAL



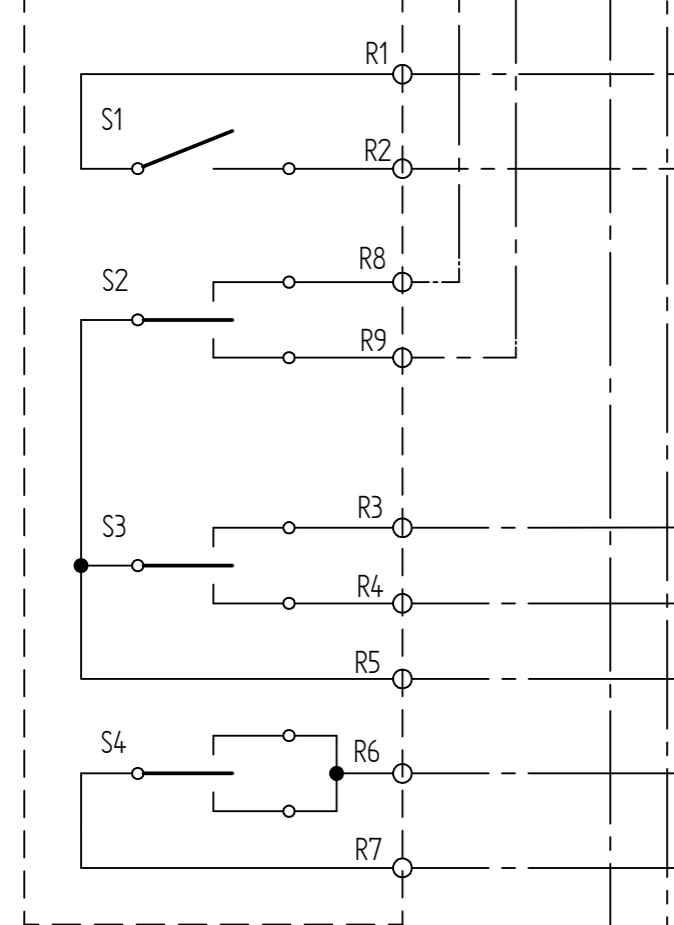
TITLE: AXION AT40 SCHEMATIC 2023+ FORD		DATE 11/11/24
SIZE A3	DRAWING NO. 2187-1053	REV 0
SCALE: NTS	DRAWN BY: JS	SHEET 1 OF 1



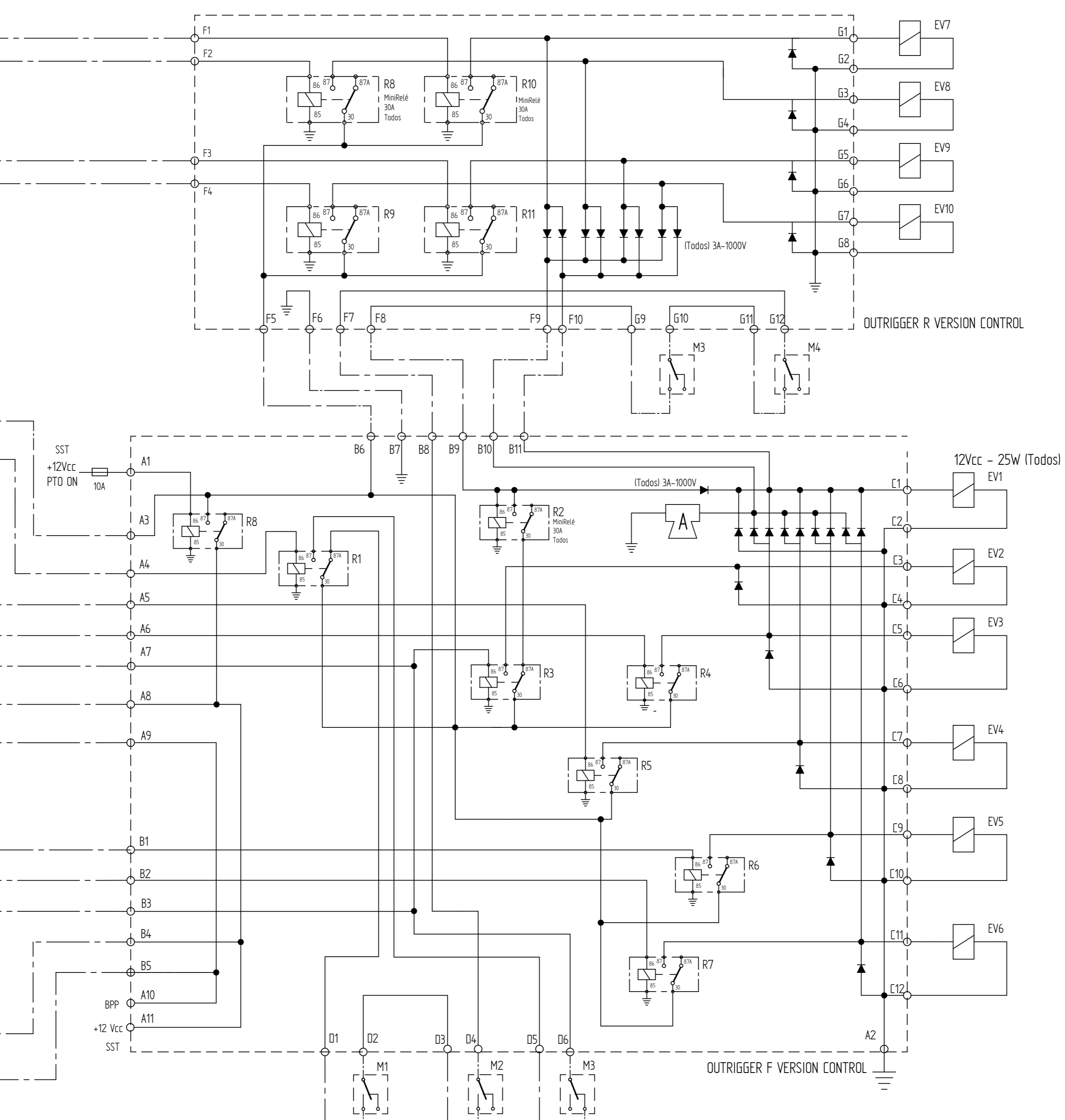
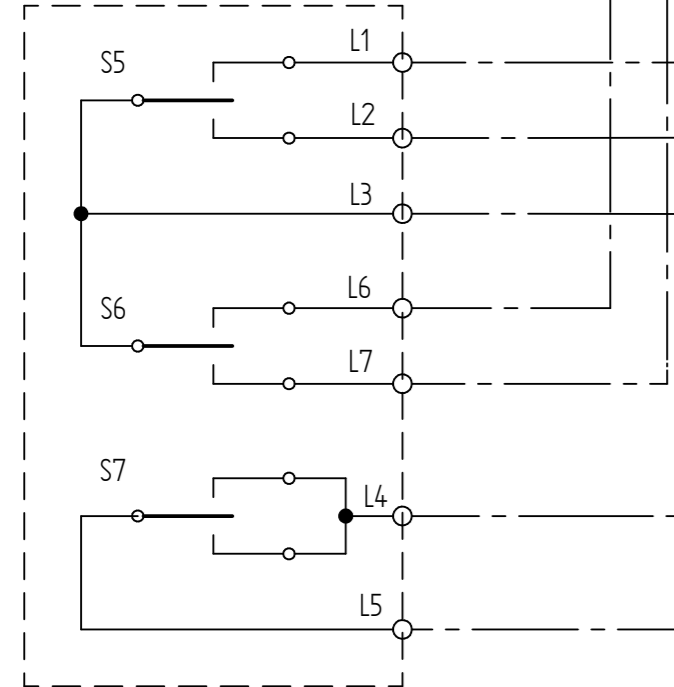
S1: Interruptor Simple 2 Posiciones con Retención
 S2 -- S5: Inversor Simple 3 Posiciones sin Retención

Dibujó	zurbriggeng	Denominación:	ATUS ELEC F Interlock	W0005534/A	
Fecha	11/09/2024			N/A	Pág. 1/1
Peso	N/A			InnovAx - Ingeniería de Producto	
Formato	A3			Documento protegido, solo uso interno.	

REAR PANEL F+R VERSION
RIGHT SIDE

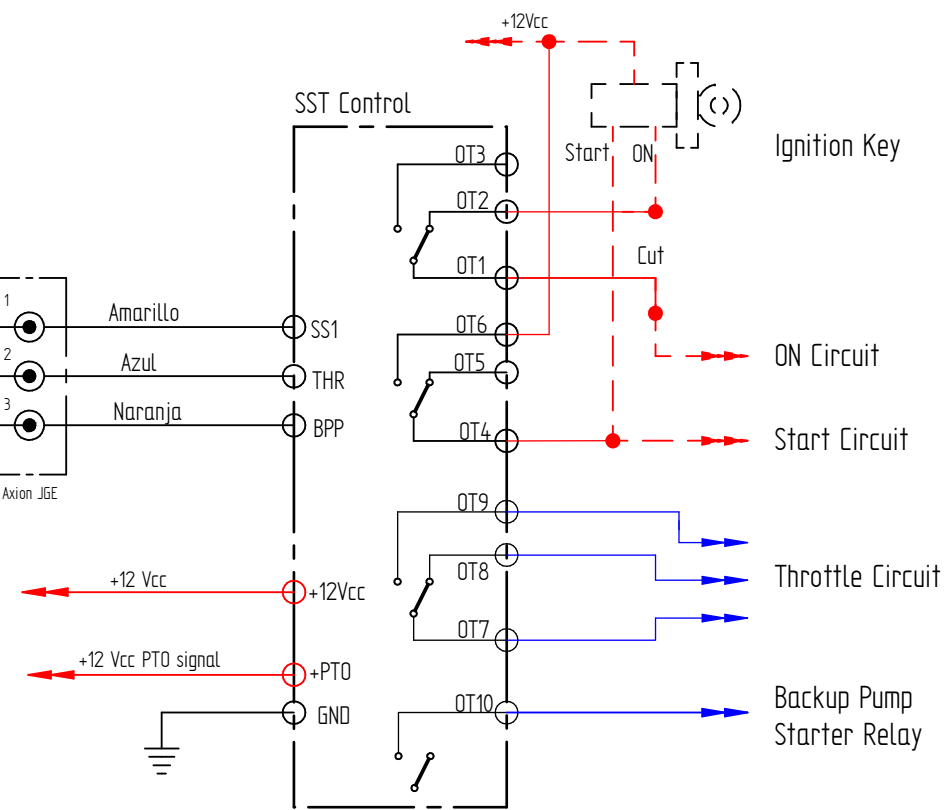
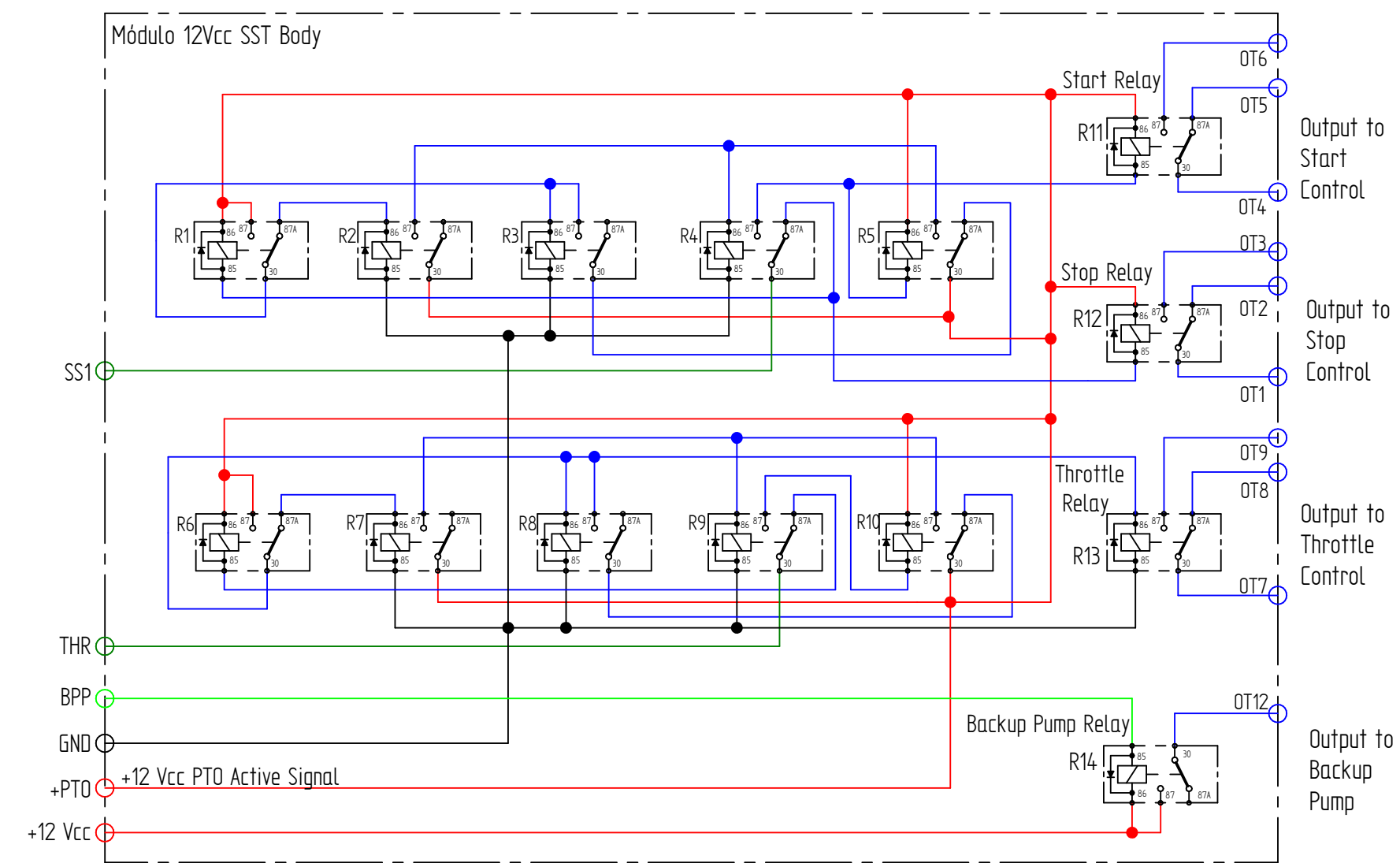
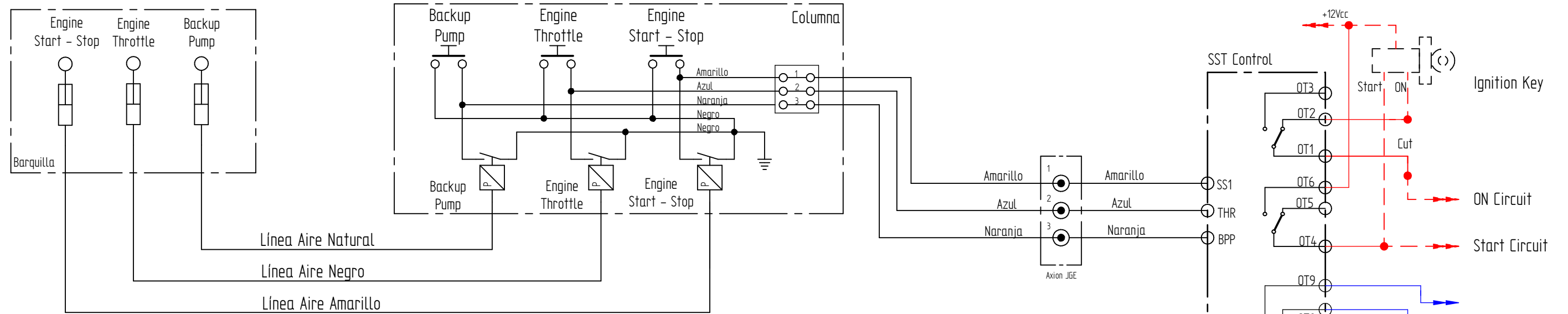


REAR PANEL F+R VERSION
LEFT SIDE



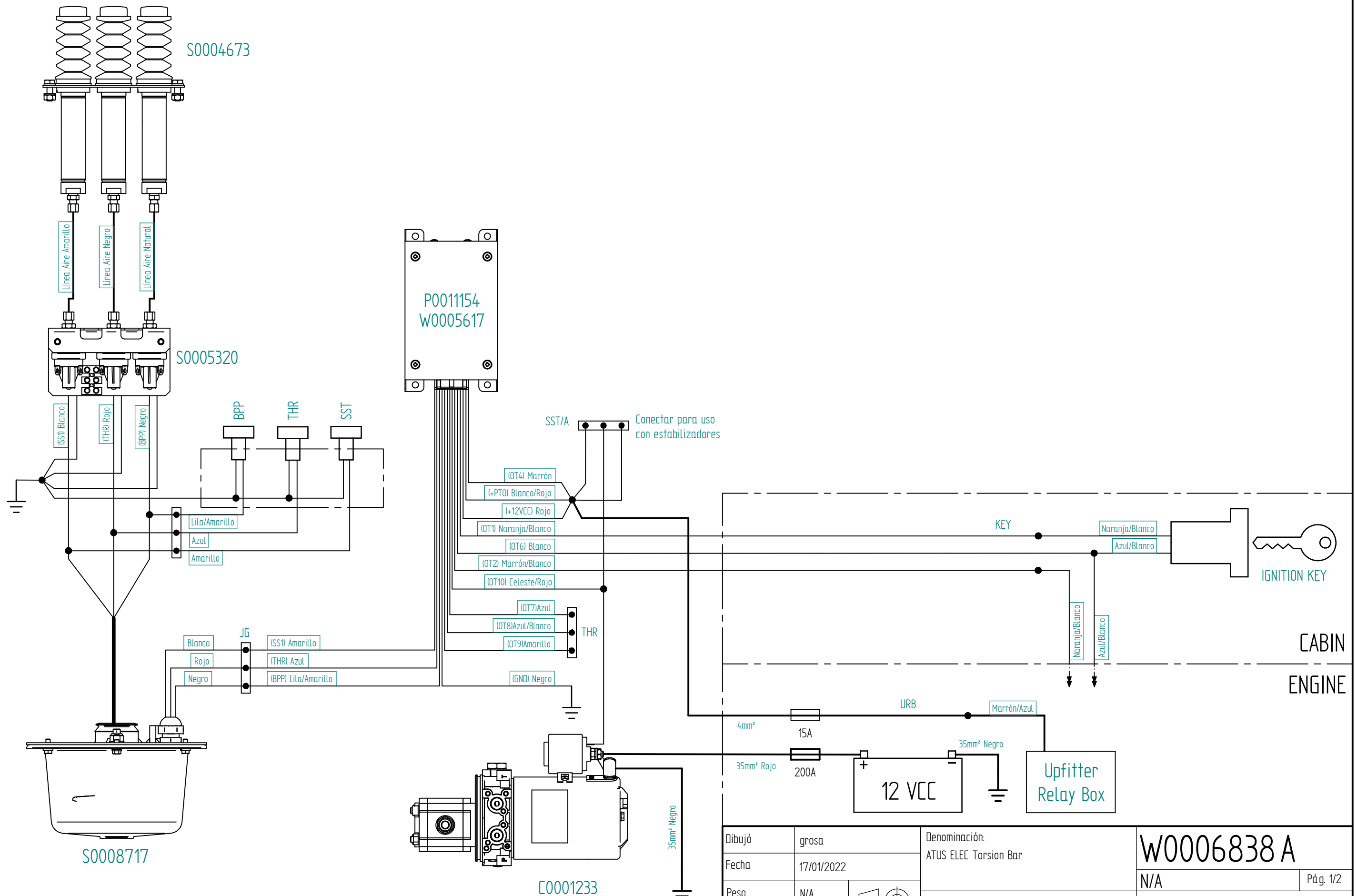
S1: Interruptor Simple 2 Posiciones con Retención
S2 -- S7: Inversor Simple 3 Posiciones sin Retención

Dibujó	zurbriggeng	Denominación:	ATUS ELEC F+R InterLock	
Fecha	11/09/2024		W0006843/A	
Peso	N/A		N/A	Pág. 1/1
Formato	A2		InnovAx - Ingeniería de Producto	
			Documento protegido, solo uso interno.	



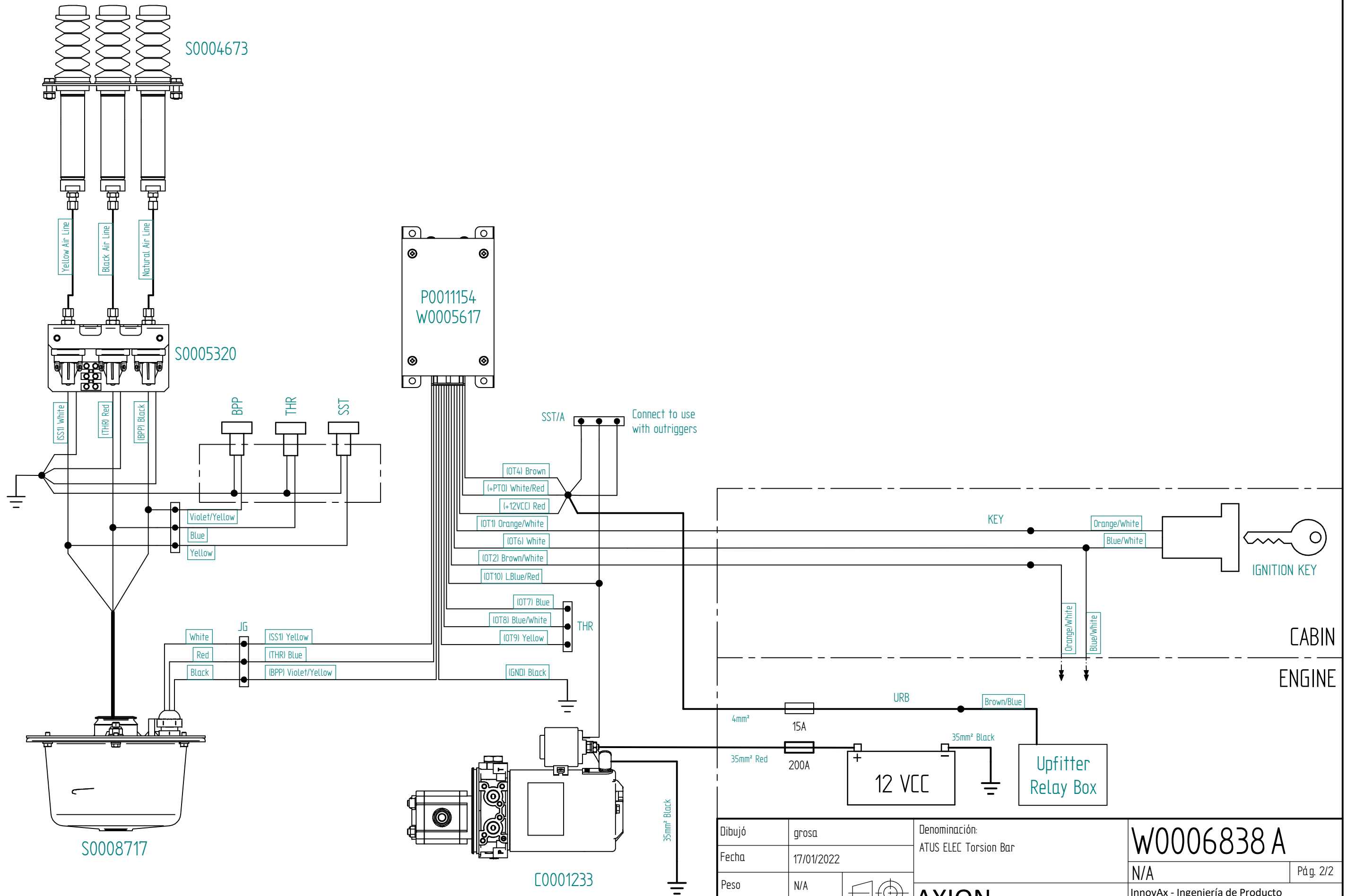
N	Descripción
+12Vcc	Conexión +12Vcc Posición Contacto
+PTO	Conexión +12Vcc Toma de fuerza activada. Habilita sistema SST
GND	Conexión permante a chasis (-)
SS1	Señal arranque y parada motor vehículo (barquilla y columna)
SS1 Activado	Primer accionamiento, activa R12 (Istop Relay) (Sin retención)
SS1 Reposo	Desactiva R12 (Istop Relay)
SS1 Activado	Segundo accionamiento, activa R11 (Star Relay) (Sin retención)
SS1 Reposo	Desactiva R11 (Start Relay)
THR Activado	Primer accionamiento, activa R13 (Throttle Relay) (Con retención)
THR Activado	Segundo accionamiento, desactiva R13 (Throttle Relay) (Con retención)
BBP Activado	Activa R14 (Backup Pump Relay) (Sin retención)
OT1 - OT2	NC - Stop Motor
OT1 - OT3	NA - Stop Motor
OT3 - OT4	NC - Start Motor
OT3 - OT5	NA - Start Motor
OT7 - OT8	NC - Throttlet Motor
OT7 - OT9	NA - Throttlet Motor
OT8	+12Vcc Backup Pump Starter Relay

Dibujó	zurbriggeng	Denominación:	ATUS ELEC SST & Backup Pump	W0005535/A
Fecha	11/09/2024			
Peso	N/A		AXION ELEVADORES & HIDROGRUAS	Pág. 1/1
Formato	A3			InnovAx - Ingeniería de Producto
				Documento protegido, solo uso interno.



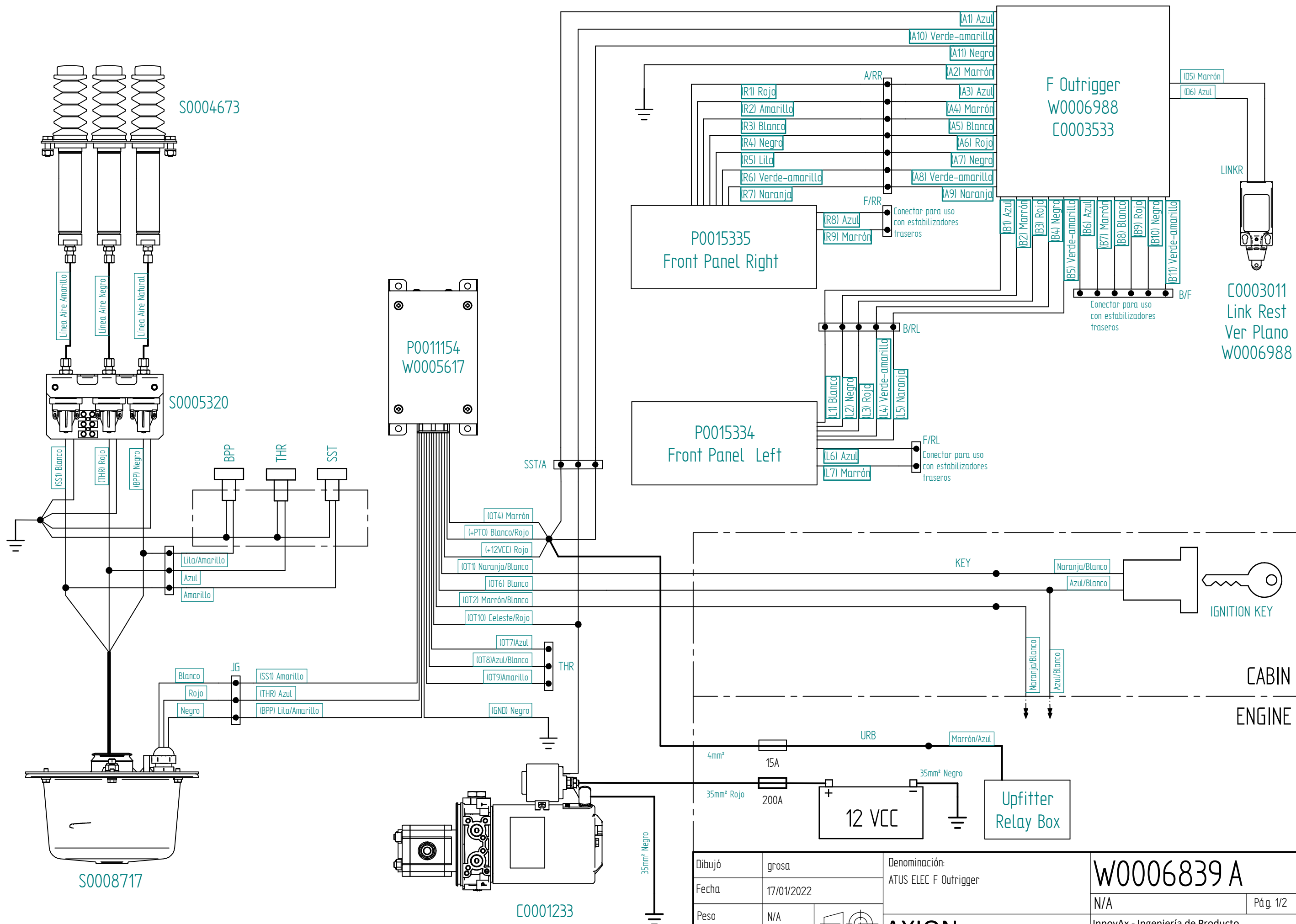
Dibujó	grasa	Denominación:	ATUS ELEC Torsion Bar	W0006838 A	
Fecha	17/01/2022			N/A	Pág. 1/2
Peso	N/A			InnovAx - Ingeniería de Producto	
Formato	A3			Documento protegido, solo uso interno.	

AXION
ELEVADORES & HIDROGRUAS

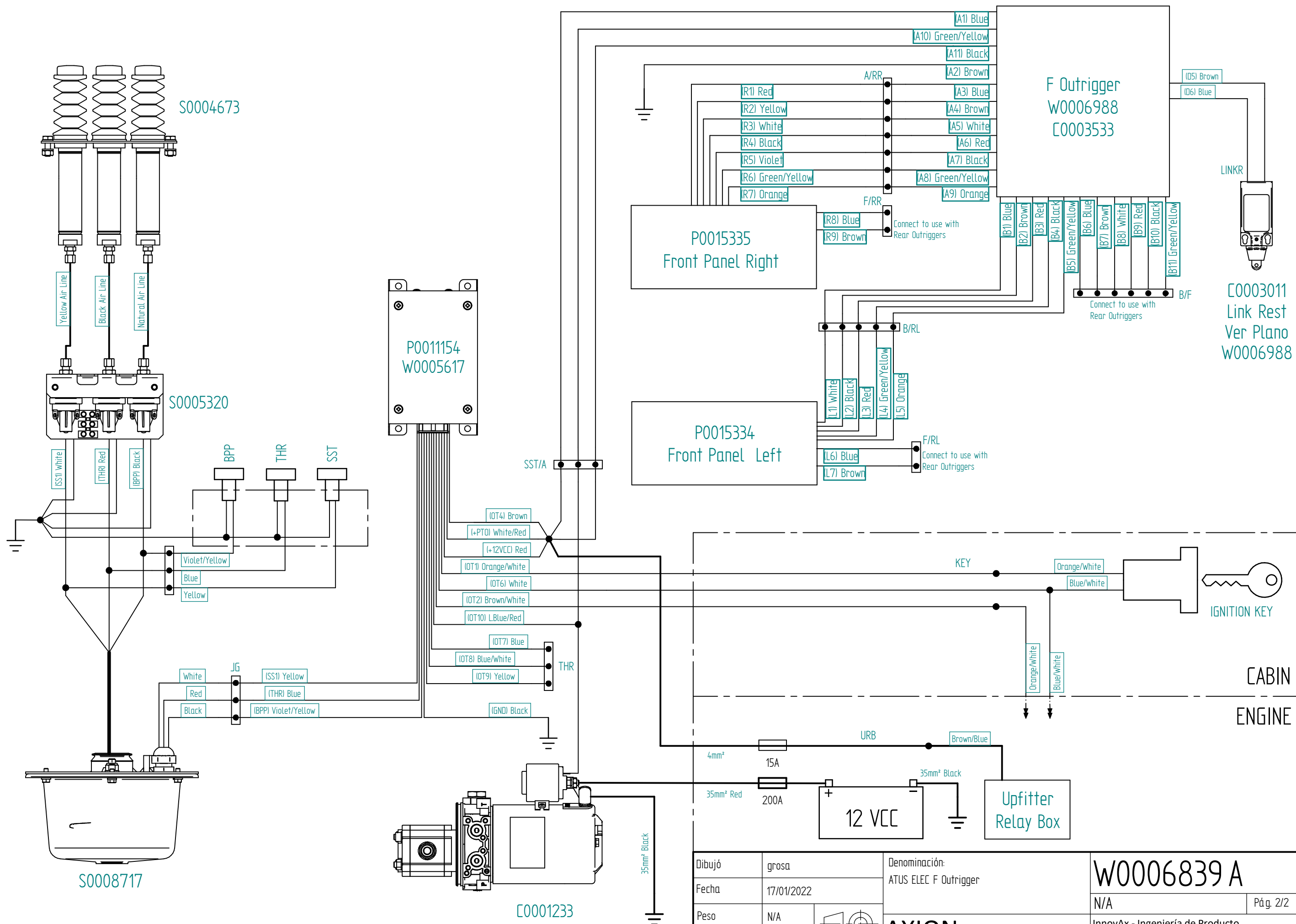


Dibujó	grasa	Denominación:	ATUS ELEC Torsion Bar	W0006838 A
Fecha	17/01/2022			
Peso	N/A			Pág. 2/2
Formato	A3			InnovAx - Ingeniería de Producto
				Documento protegido, solo uso interno.

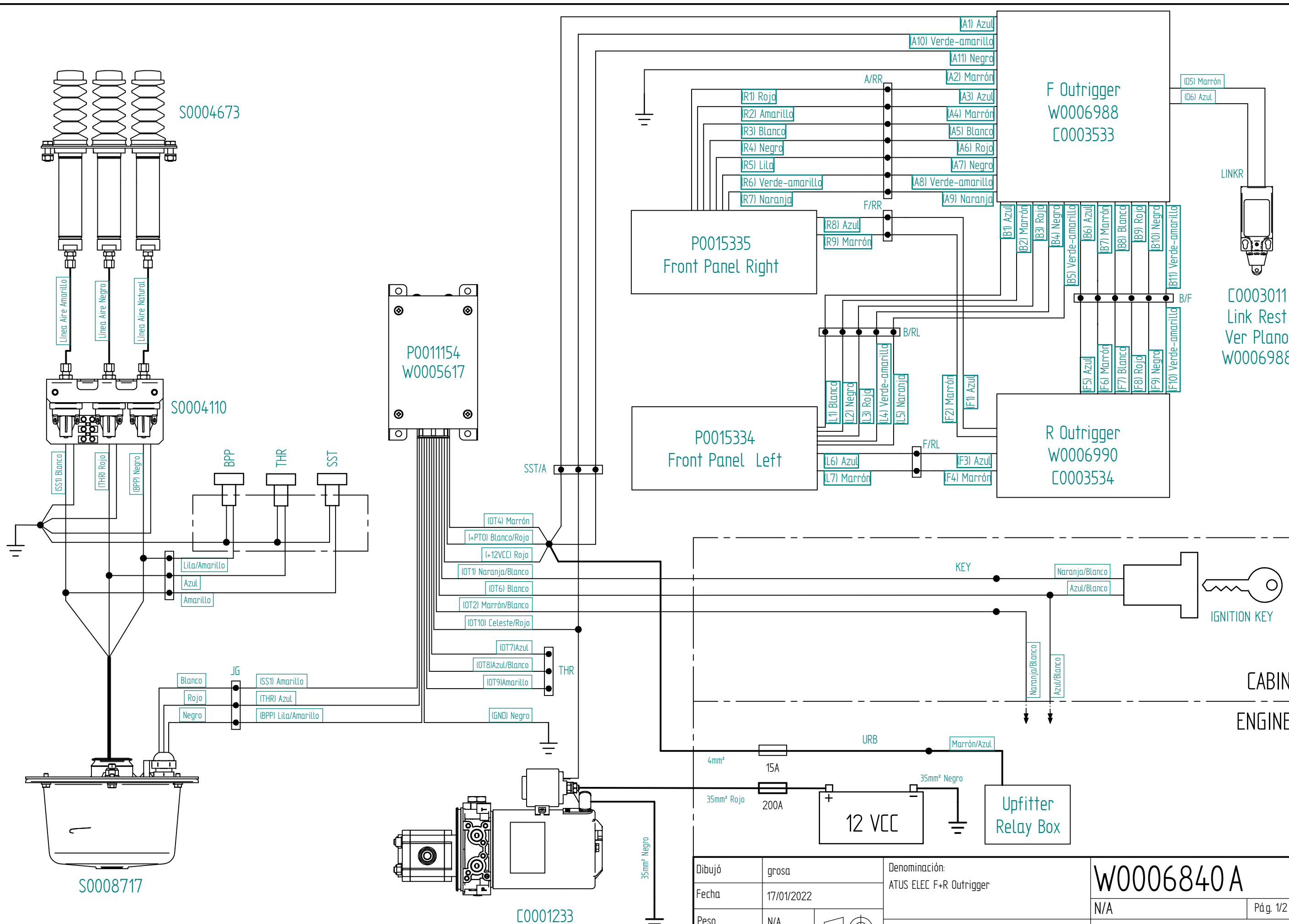
AXION
ELEVADORES & HIDROGRUAS

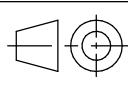


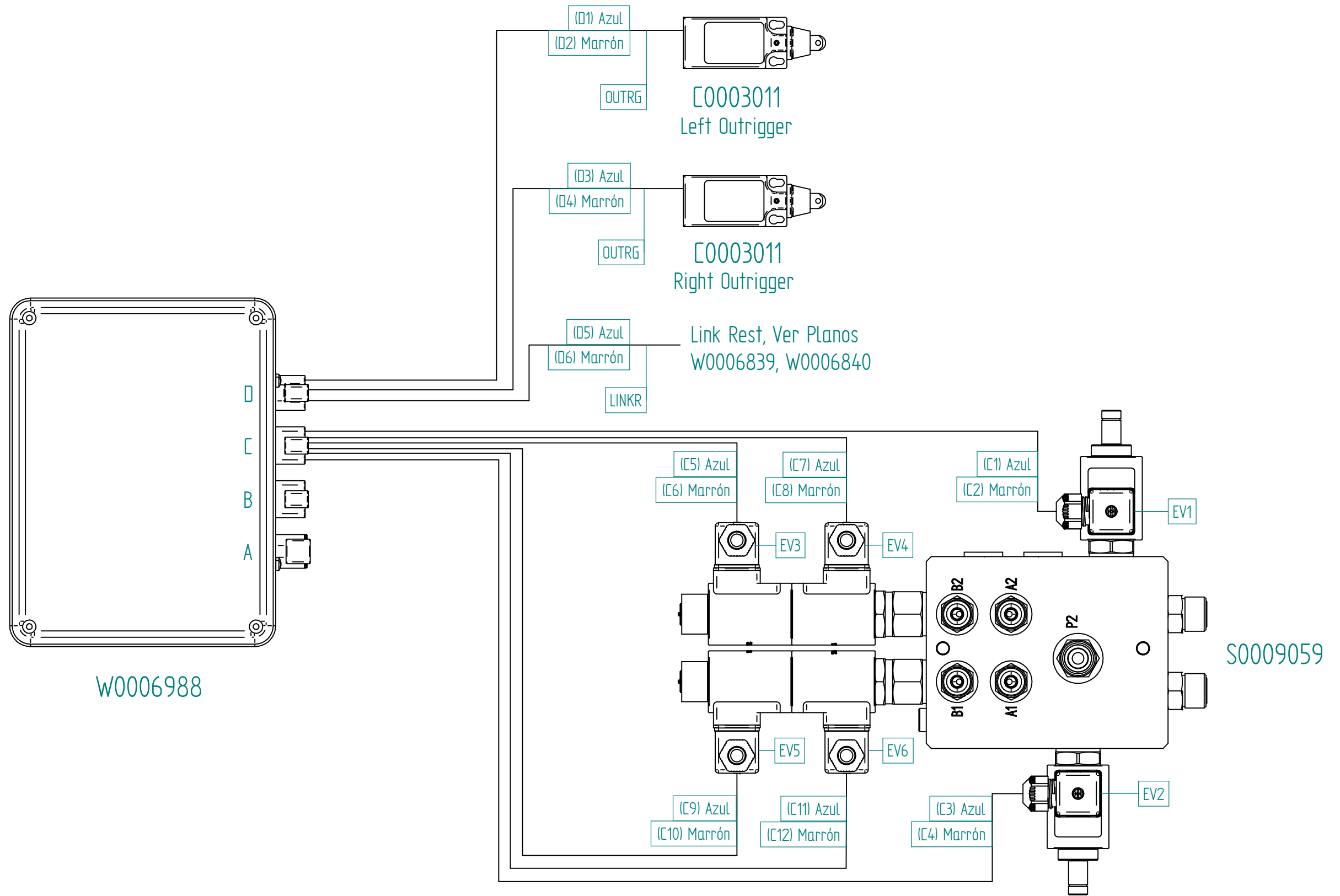
Dibujó	grosa	Denominación:	W0006839 A	
Fecha	17/01/2022	ATUS ELEC F Outrigger	N/A	Pág. 1/2
Peso	N/A	 AXION ELEVADORES & HIDROGRUAS	InnovAx - Ingeniería de Producto	
Formato	A3		Documento protegido, solo uso interno.	

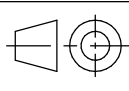


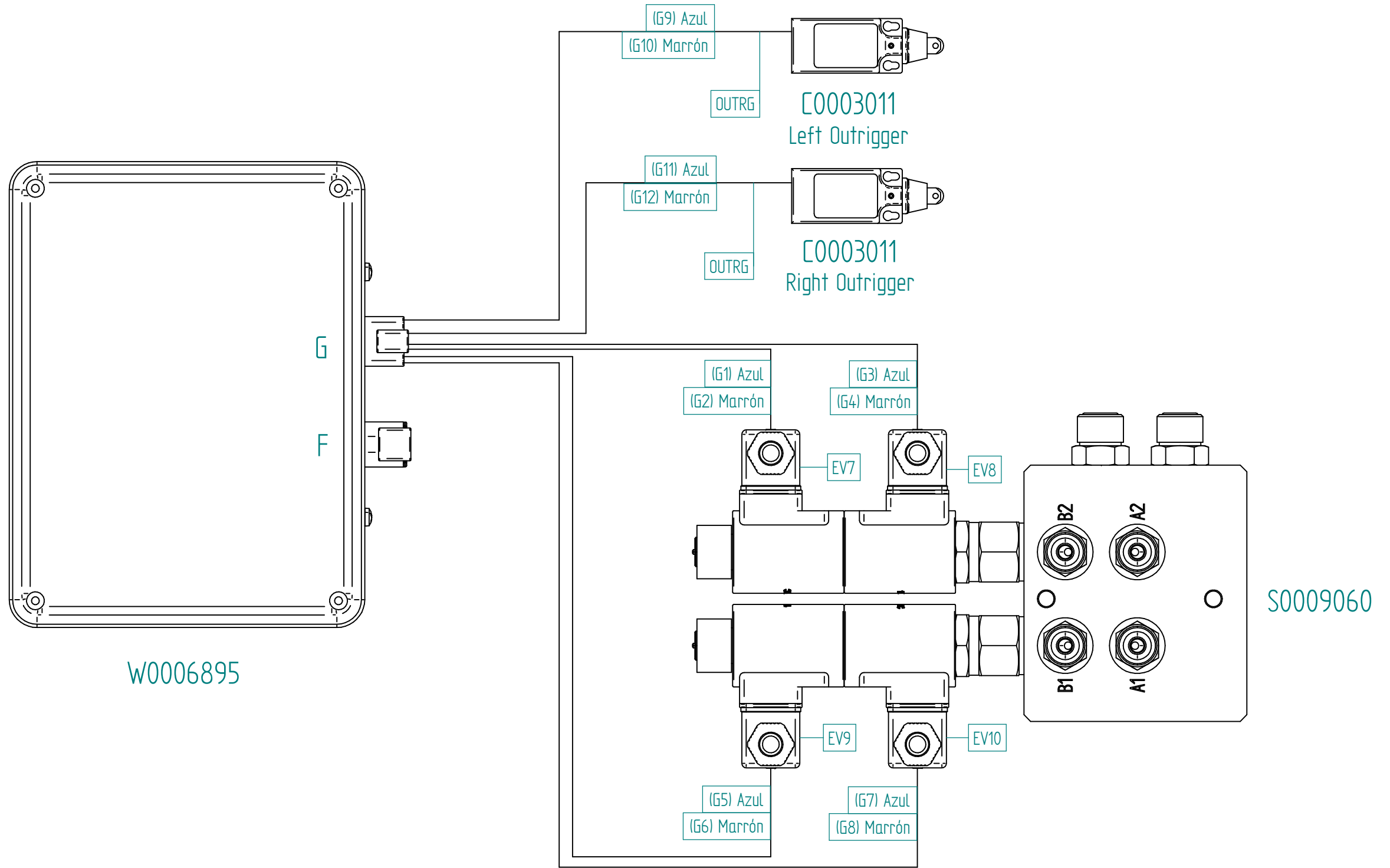
Dibujó	grosa	Denominación:	ATUS ELEC F Outrigger	W0006839 A	
Fecha	17/01/2022			N/A	Pág. 2/2
Peso	N/A	AXION ELEVADORES & HIDROGRUAS	InnovAx - Ingeniería de Producto		
Formato	A3		Documento protegido, solo uso interno.		



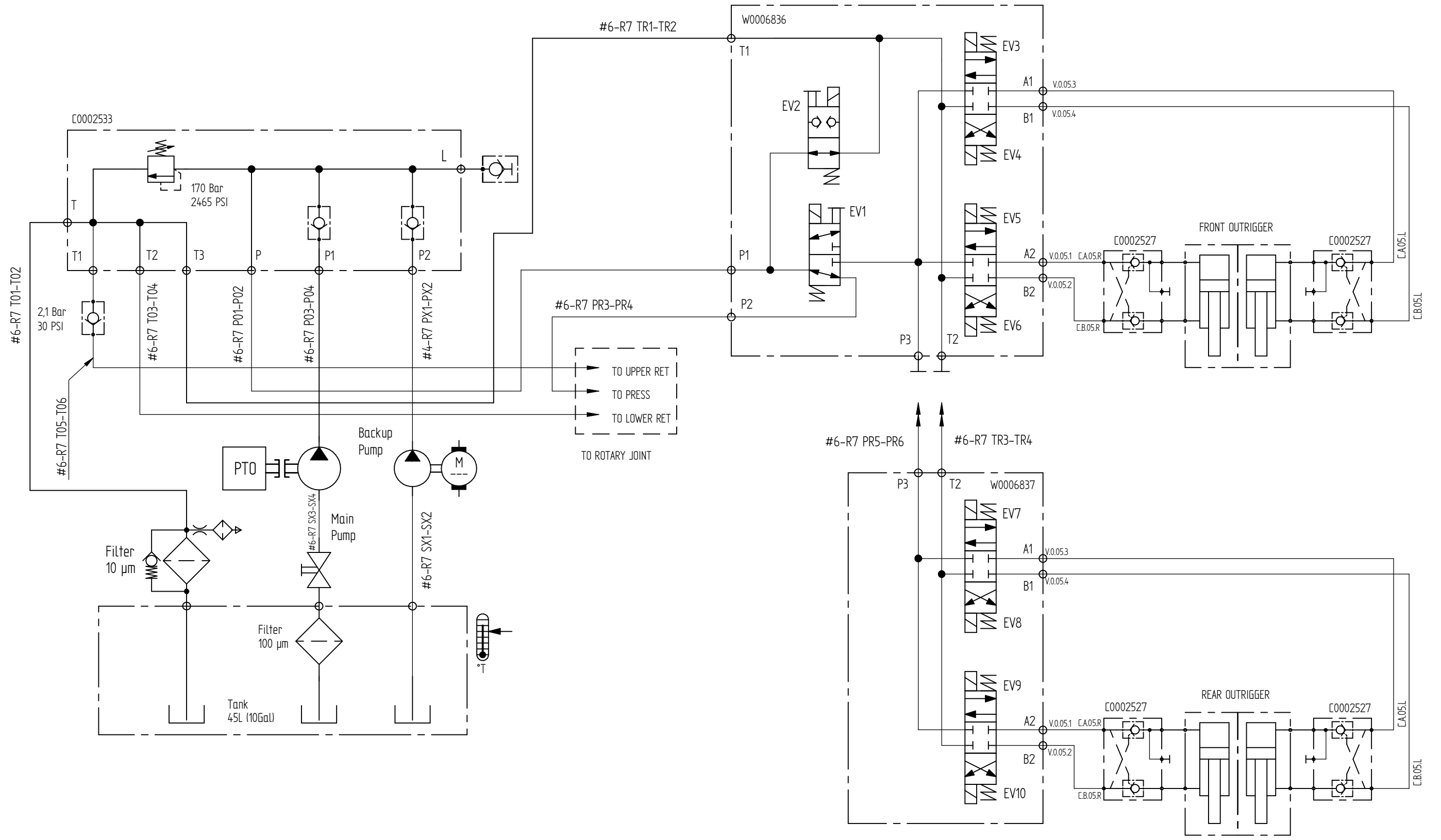
Dibujó	grosa	Denominación:	W0006840 A	
Fecha	17/01/2022	ATUS ELEC F+R Outrigger	N/A	Pág. 1/2
Peso	N/A	 AXION ELEVADORES & HIDROGRUAS	InnovAx - Ingeniería de Producto	
Formato	A3		Documento protegido, solo uso interno.	

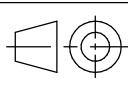


Dibujó	grosa	Denominación: Estabilizador F SCH	W0006988A	
Fecha	05/01/2022		N/A	Pág. 1/1
Peso	N/A	 AXION ELEVADORES & HIDROGRUAS	InnovAx - Ingeniería de Producto	
Formato	A3		Documento protegido, solo uso interno.	



Dibujó	grosa	Denominación: Estabilizador R SCH	W0006990 A	
Fecha	05/01/2022		N/A	Pág. 1/1
Peso	N/A	 AXION ELEVADORES & HIDROGRUAS	InnovAx - Ingeniería de Producto	
Formato	A3		Documento protegido, solo uso interno.	



Dibujó	zurbriggeng	Denominación:	W0003187 A	
Fecha	25/4/2024	ATUS HYD-W Chassis & Outrigger Schematic	N/A	
Peso	N/A	W Front Outrigger	Pág. 1/1	
Formato	A3	 AXION ELEVADORES & HIDROGRUAS	InnovAx - Ingeniería de Producto	
			Documento protegido, solo uso interno.	